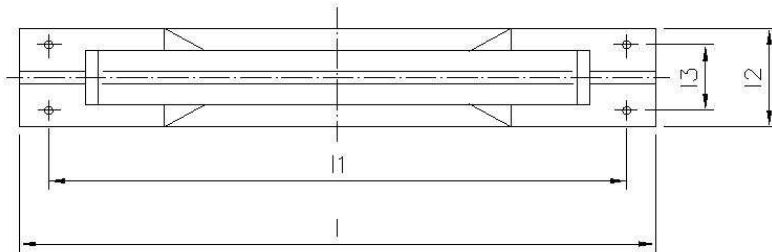
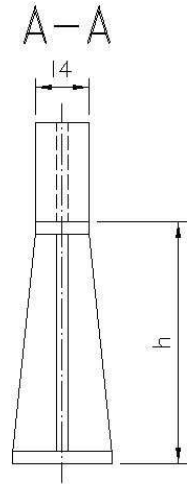
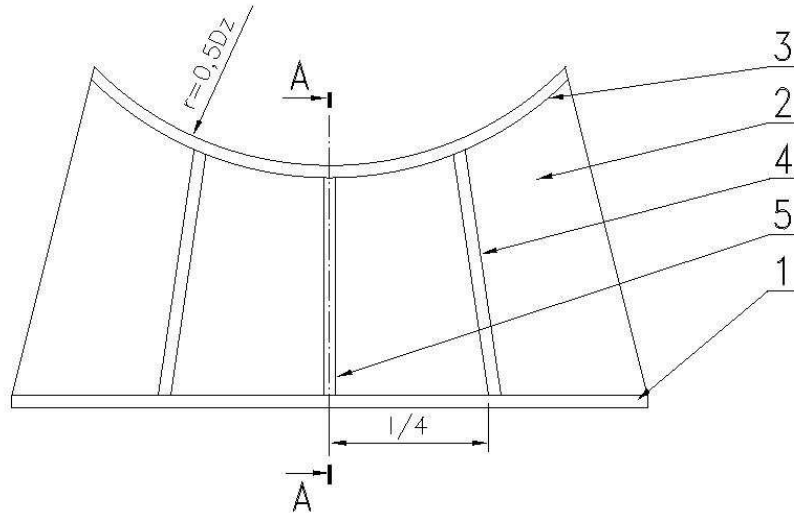
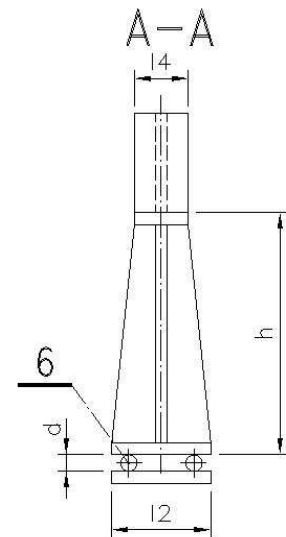
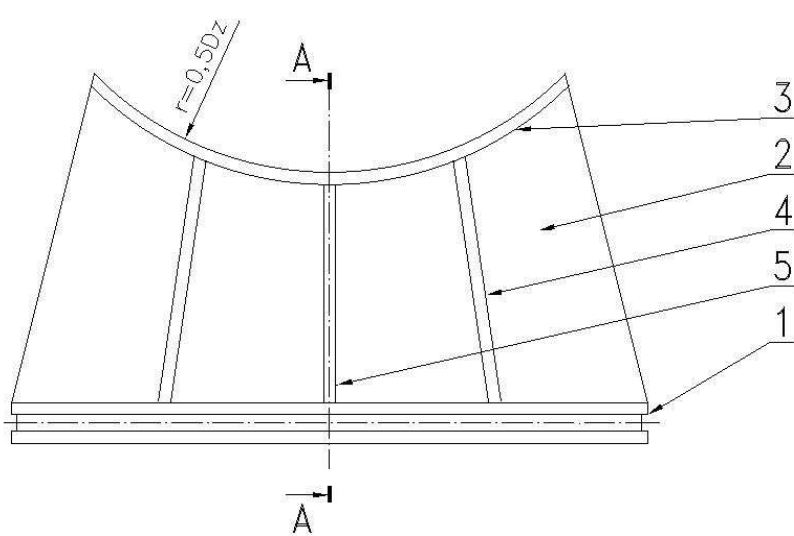


CHŁODNICZKI DO POBORU PRÓBEK

PODSTAWA STAŁA - A



PODSTAWA RUCHOMA - B



ZASTOSOWANIE:

Jako leżnie do montażu zbiorników poziomych.

PROGRAM PRODUKCJI

Program produkcji obejmuje podstawy stałe i ruchome dla zbiorników poziomych w zakresie średnic

Dn 400 do Dn 2200 mm

Podstawa stała - typ A.

Podstawa ruchoma - typ B.

Wysokość podstaw h może być zmieniana w zależności od wymagań.

Zabezpieczenie antykorozyjne zewnętrzne - farba podkładowa.

SPOSÓB ZAMAWIANIA

W zamówieniu podać typ oraz wielkość podstawy.

Przykład: Podstawa typ A, wlk. 2

Termin dostawy - uzgadniany indywidualnie.

PODSTAWOWE WYMIARY PODSTAW

Wlk.	Dn	I	I ₁	I ₂	I ₃	I ₄	h	d	Ø	Ciężar [kg]	
Nr	mm									A	B
1	400	400	300	100	60	80	400	20	18	16	20
2	600	600	500	100	60	80	400	20	18	20	25
3	800	800	700	150	90	120	400	20	18	36	44
4	1000	1000	900	150	90	120	400	32	18	43	63
5	1200	1200	1100	200	130	150	450	32	23	62	88
6	1400	1400	1300	200	130	150	450	32	23	95	129
7	1600	1600	1500	250	170	200	500	32	23	130	175
8	1800	1800	1700	250	170	200	500	40	23	140	204
9	2000	2000	1900	300	200	250	500	40	23	222	310
10	2200	2200	2100	300	200	250	500	40	23	240	335