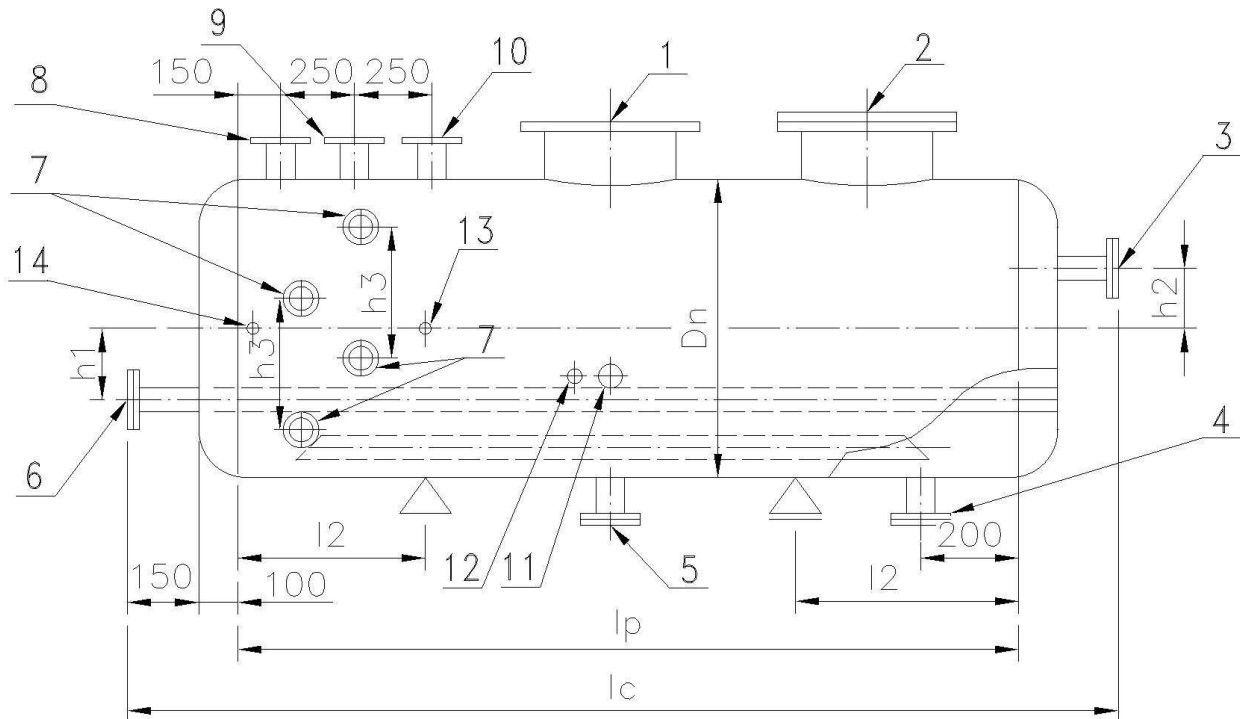


**ZBIORNIK ZASILAJĄCY POZIOMY Ø900 ÷ Ø2200
TYPI I (BEZ RURY GRZEWczej)
Typ II (Z RURĄ GRZEWczą)**



UWAGA: Istnieje możliwość zmiany króćców w/g projektu technologicznego.

Opis króćców:

- 1. Odgazowywacz, dn1/0,6 MPa
- 2. Właz Ø450 dla 1÷8 , Ø500 dla 9÷28
- 3. Przelew, dn2/1,6 MPa
- 4. Spust, dn3/1,6 MPa
- 5. Do pomp zasilających, dn3/1,6 MPa
- 6. Włot czynnika grzejnego, dn3/1,6 MPa (dla typu II)
- 7. Płynowskaz, dn20/1,6 MPa.
- 8. Zawór bezpieczeństwa i zawór próżniowego, dn2 /1,6MPa
- 9. Sondy poziomy, DN100/0,6MPa
- 10. Para z rozprężacza DN50/1,6MPa
- 11. Króciec do pobierania próbek wody, G1/2"
- 12. Króciec termometru (M27x2)
- 13. Króciec manometru G3/4"
- 14. Czujnik pomiaru temp. G 1"

ZASTOSOWANIE:

Zbiorniki zasilające poziome typ I i II przeznaczone są do gromadzenia i podgrzewu (tylko typ II) wody zasilającej kotły parowe. Mogą również być wykorzystane jako zbiorniki wody uzupełniającej (typ I) w kotłowniach wodnych i węzłach ciepłych.

Zbiorniki typ II posiadają rurę grzewczą do bezpośredniego podgrzewu wody zasilającej parą (barbotraż).

Parametry pracy:
Ciśnienie do 0,04Mpa
Temperatura do 120°C.

PROGRAM PRODUKCJI

Program produkcji obejmuje po 28 wielkości zbiorników typu I i II w wykonaniu prawym i lewym.
Na rysunku wymiarowym pokazano zbiornik w wykonaniu prawym. Wykonanie lewe jest jego lustrzanym odbiciem.

Materiały do produkcji posiadają atesty hutnicze.
Zabezpieczenie antykorozyjne zewnętrzne – farba podkładowa.

SPOSÓB ZAMAWIANIA

W zamówieniu podać typ, wielkość oraz odmianę wykonania.

Przykład: Zbiornik zasilający typII, wlk.1 wyk. lewe.

Termin dostawy – uzgadniany indywidualnie.

TABLICA WYMIAROWO-GABARYTOWA ZBIORNIKÓW ZASILAJĄCYCH TYP I i II

Wlk.	Dn	l _c	l _p	l ₂	V	h ₁	h ₂	h ₃	dn1	dn2	dn3	Waga typ I	Waga typ II
Nr	mm				m ³	mm						kg	
1	900	3000	2500	600	1,7	254	300	470	300	50	50	542	557
2	1000	3500	3000	600	2,5	304	350	520	300	50	50	650	670
3	1000	4500	4000	800	3,2	304	350	520	300	50	50	780	800
4	1000	5000	4500	1100	3,6	304	350	520	300	50	50	580	870
5	1200	4250	3750	900	4,4	376	450	600	400	50	65	104	1060
6	1200	4500	4000	80	4,8	356	450	600	400	65	80	1100	1130
7	1200	5000	4500	1100	5,3	356	450	600	400	65	80	1190	1230
8	1200	6000	5500	1000	6,4	356	450	600	400	65	80	1280	1310
9	1400	4250	3750	900	6,0	456	550	700	500	65	80	1310	1340
10	1400	5000	4500	1100	7,2	456	550	700	500	65	80	1470	1510
11	1400	5500	5000	1200	8,0	456	550	700	500	65	80	1580	1620
12	1400	6250	5750	1300	9,0	456	550	700	500	65	80	1740	1790
13	1600	5000	4500	1100	9,4	456	600	800	600	65	80	1690	1730
14	1600	5500	5000	1200	10,4	556	600	800	600	80	100	1830	1890
15	1600	6250	5750	1300	12,0	528	600	800	600	80	100	2020	2080
16	1600	7000	6500	1300	13,5	528	600	800	600	80	100	2260	2280
17	1800	5000	4500	1100	12,0	528	700	880	800	80	100	2420	2480
18	1800	5500	5000	1200	13,1	628	700	880	800	80	100	2610	2660
19	1800	6250	5750	1300	15,0	628	700	880	800	100	125	2900	2990
20	1800	7000	6500	1300	17,0	590	700	880	800	100	125	3180	3270
21	2000	5500	5000	1200	16,2	590	800	980	1000	100	125	3020	3090
22	2000	6500	6000	1300	19,5	690	800	980	1000	125	125	3430	3520
23	200	7250	6750	1300	21,8	690	800	980	1000	125	125	3740	3840

24	2000	8500	8000	1800	25,6	690	800	980	1000	150	125	4240	4350
25	2200	5500	5000	1200	19,8	790	850	1080	1200	100	125	4030	4100
26	2200	6500	6000	1300	23,5	790	850	1080	1200	125	125	4600	4680
27	2200	7250	6750	1300	26,5	790	850	1080	1200	150	125	5020	5120
28	2200	8500	8000	1800	31,2	790	850	1080	1200	200	125	5750	5860

UWAGA: Ciężary zbiorników nie uwzględniają leżni.